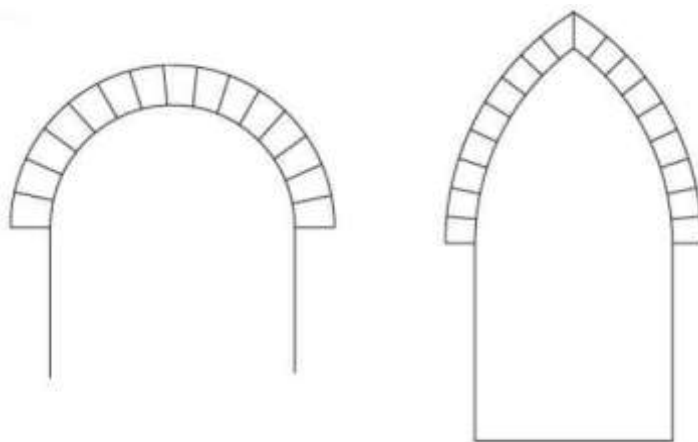


PONAVLJANJE GRADIVA ŠESTOG RAZREDA

Krovišta, lûkovi i nadvoji

- sljeme krova
- zaglavni kamen
- pročelje (fasada)
- polaganje kamena temeljca



ROMANIČKI i GOTIČKI LÛK



Tehnički izrazi, strane riječi i pojmovi

Za strane i nepoznate riječi, tumačenje potražiti u:

[Riječniku stranih riječi](#)

[on-line riječniku](#)

[Tehničkoj enciklopediji](#)

SOLARNI MODULI, SOLARNI PANELI ili FOTONAPONSKE PLOČE:

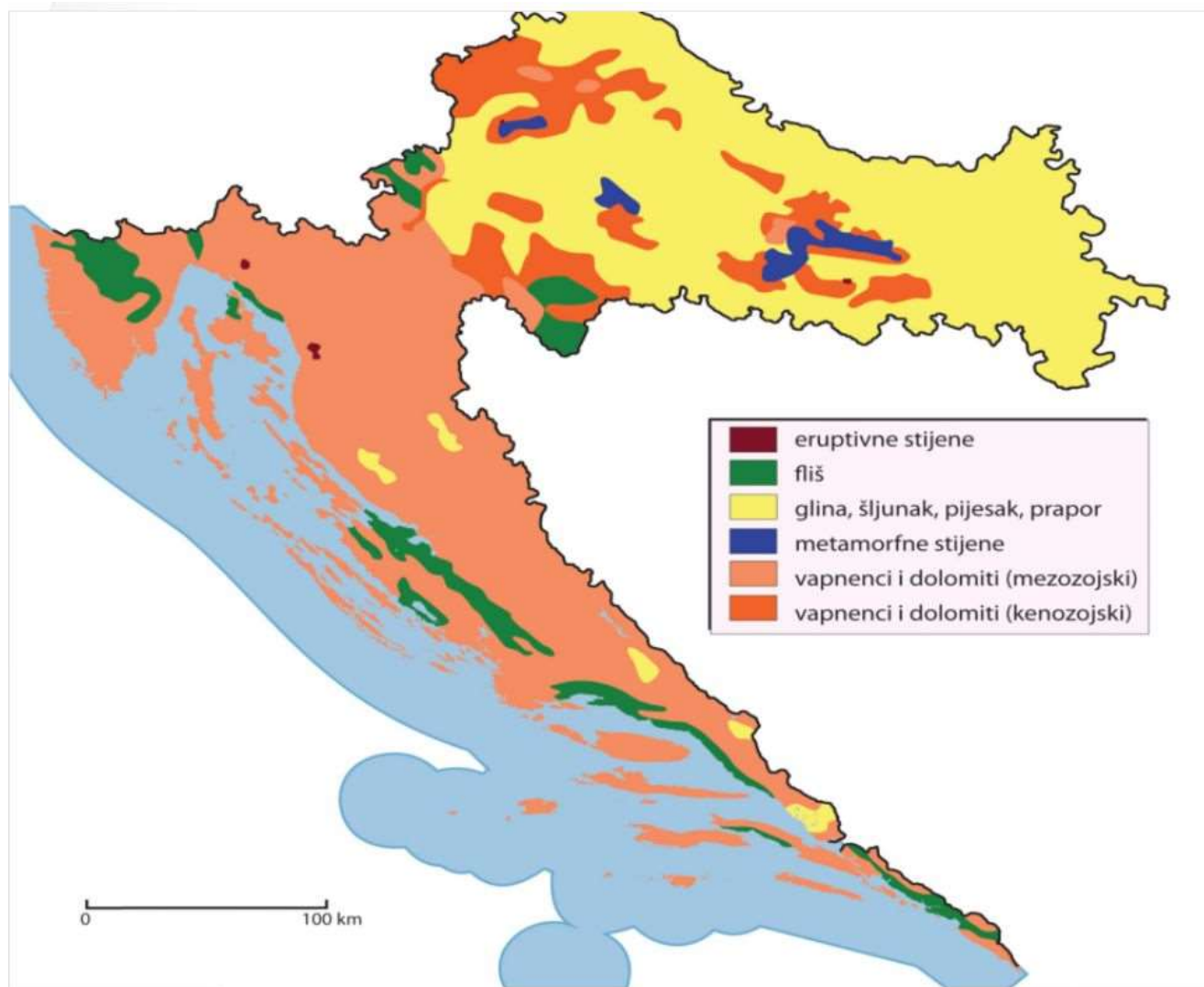
- sastavljeni od više solarnih ili fotonaponskih članaka,
- svjetlost pretvaraju u električnu energiju



SOLARNI KOLEKTORI – sustav cijevi u kojem se zagrijava voda



- KAMEN VAPNENAC** - nalazi se u području krša
- više od pola površine Hrvatske!
 - od vapnenca proizvodimo vapno



[o kršu u Hrvatskoj](#)

Kako se proizvodi živo a kako gašeno vapno?

Živo vapno proizvodi se u pećima vapnarama (vapnikama) pečenjem kamena vapnenca:



Proizvodnja vapna u Grdunu: <https://www.youtube.com/watch?v=LrdLafrZ2Og>

Majstor Krečko: <https://www.youtube.com/watch?v=QgmSiu5TWec>

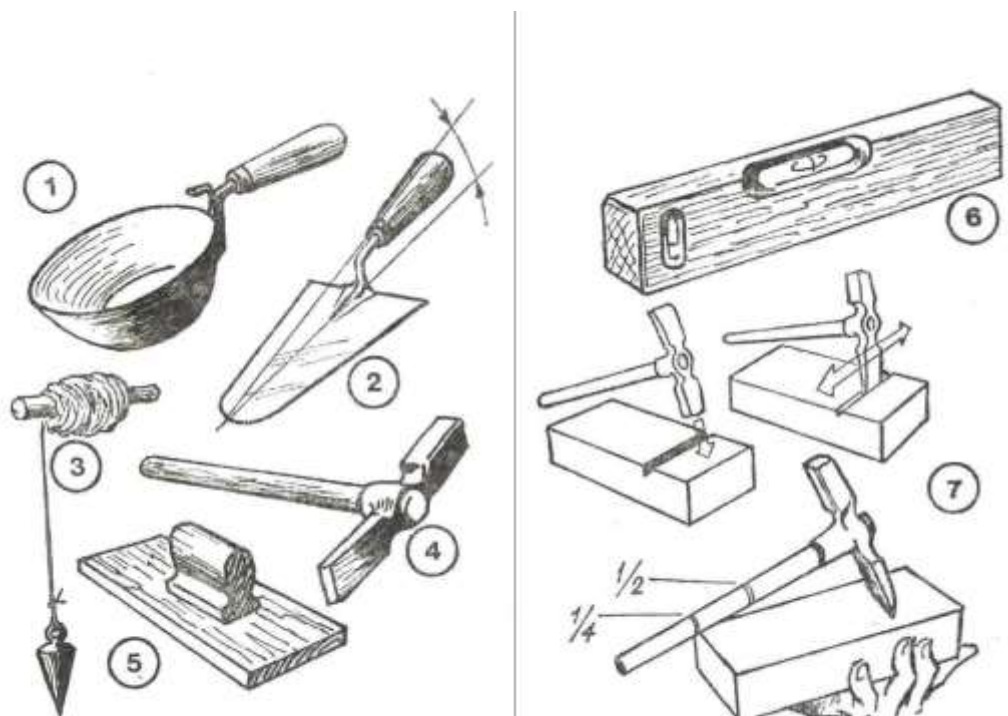
KAMEN VAPNENAC → ŽIVO VAPNO → GAŠENO VAPNO

ŽBUKA (MORT) = GAŠENO VAPNO + PIJESAK + VODA

Žbuka (mort) koristi se za zidanje opekom i kamenom.



Zidarski alati i pribor



Slika 1

1. zidarska zdjela; 'fangla'
2. zidarska žlica
3. zidarski konopac sa viskom

4. zidarski čekić
5. gladilica / gleter
6. libela

O NATJEČAJU ZA NOVU HRVATSKU RIJEČ

Naš natječaj traje, 15. kolo završava 22. prosinca 2020., na rođendan dr. Ivana Šretera. Prijedlozi nam već pristižu, pozivamo čitatelje da nam pošalju svoje riječi na jezik.hr@gmail.com ili na adresu Jezikova uredništva, Bijenička 97, Zagreb.

Prednost imaju zamjene za nepotrebne tuđice, riječ treba biti nova – ne treba biti zabilježena ni u jednom hrvatskom rječniku, a ne bi trebala biti ni uporabno potvrđena. Riječ treba biti tvorena u skladu s hrvatskim tvorbenim sustavom. Jedan predlagatelj može predložiti najviše pet novih riječi.

Nagrade za najbolje nove riječi dodjeljuje Zaklada „Dr. Ivana Šreter“, nagrade su novčane – najboljoj riječi 5.000 kn, drugoj riječi 3.000 kn, a trećoj 1.500 kn.

Uz novčanu nagradu, pobjednicima tvorbenjacima pripada diploma i kipić Ivana Šretera, rad akademskog kipara Tonka Fabrisa.

Nadamo se da ćemo u ožujku 2021., za Dane hrvatskoga jezika, svečano i javno proglasiti tri najbolje nove hrvatske riječi.

Urednica časopisa Jezik

Sanda Ham