

## MOGUĆI PROJEKTI

### ELEKTROTEHNIKA:

#### Elektroskopi:

<http://www.arvindguptatoys.com/toys/selectricityf.html>

[https://www.education.com/science-fair/article/physics\\_making-electroscope/](https://www.education.com/science-fair/article/physics_making-electroscope/)

<https://www.acsedu.co.uk/Info/Science/Physical-Sciences/Make-an-Electroscope.aspx>

<https://www.wikihow.com/Make-an-Electroscope>

<https://www.youtube.com/watch?v=61gr7vAkVAA>

<https://www.youtube.com/watch?v=2PmWIPjV6n0>

#### Elektrostatski generator (Hauksbee-jev stroj):

<https://scitoys.com/scitoys/scitoys/electro/electro6.html>

<https://www.youtube.com/watch?v=uh-CUEfdiic>

<https://nationalmaglab.org/education/magnet-academy/watch-play/interactive/electrostatic-generator>

<https://www.youtube.com/watch?v=uh-CUEfdiic>



#### Naprave sa elektrostatskim nabojima:

[Neka od naprava sa el. nabojima](#)

#### Baterije:

[Bateriju od metala-1](#)

[Bateriju od metala-2](#)

[Baterija od krumpira ili limuna](#)

#### Elektromotori:

[Elektromotor1](#)

#### Prvi elektromotor:

[Faradayev motor1](#)

[Faradayev motor2](#)

#### Faradejevi elektromotori:

<https://www.youtube.com/watch?v=voHz6sxxQ2Q>

<https://www.youtube.com/watch?v=p29gy00BaY8>

[https://www.youtube.com/watch?v=\\_YicVIUjFfU](https://www.youtube.com/watch?v=_YicVIUjFfU)

## **Elektrostatski motori:**

<https://www.youtube.com/watch?v=8RdiC3dhoi8&t=8s>

## **Elektromagnetizam - 'vlak':**

<https://www.youtube.com/watch?v=J9b0J29OzAU>

<https://www.youtube.com/watch?v=rwt9K9PWWmcU>

[Žmigavci automobila](#)

## **ELEKTRONIKA:**

[Drugi-Treći ili Četvrti sklop: 2-3-4 :](#)

[Pojačivač signala sa tri tranzistora](#)

[Jednostavni alarm za vrata](#)

[Treptalo](#)

[Treptalo-2](#)

[Fotoelektrični učinak](#)

[Fotoelektrični efekt-1 \(Kako rade solarne eletekrane?\)](#)

[Fotoelektrični efekt-2](#)

[Hertzov eksperiment](#)

### **Projekti - razni:**

<https://www.youtube.com/channel/UCOXqouo0mugw3mRWWgeRlwQ>

<https://www.mandlabs.com/>

<https://vimeo.com/mandlabs>

## **AUTOMATIKA - ROBOTIKA:**

Robotska ruka - HIDRAULIKA: Poput [ovog primjera](#)

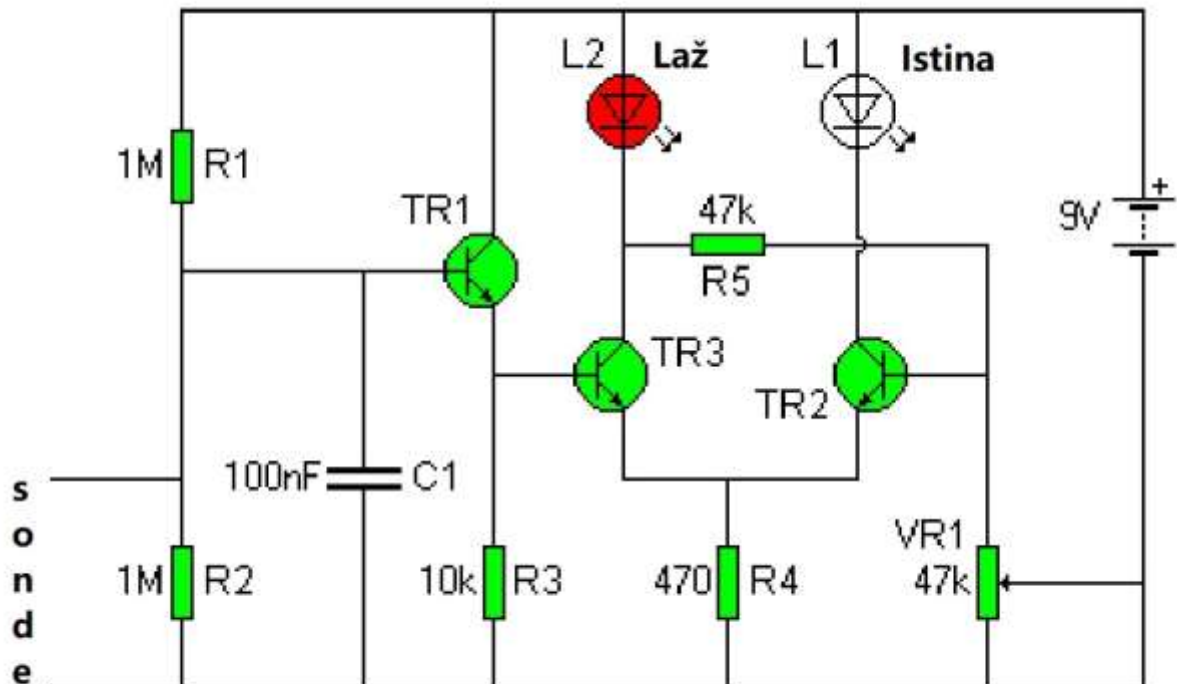
micro:bit...

mBot...

Maqueen...

## DETEKTOR LAŽI

Dobar sklop za ispitati da li netko laze ili ne. Ako laze svijetli crvena a ako ne onda bijela.



TR1, TR2, TR3 - bilo koji NPN tranzistor male snage

**OPIS VJEŽBE:** Ovaj detektor laži radi na osnovi mjerenja otpora ljudskog tijela. Ako osoba laže, počinje se više znojiti i otpor se njezine kože smanjuje.

Sonde 1 i 2 osoba drži u ruci. Budući da su sonde paralelno vezane za otpornik R2, napon će na tom otporniku padati.

..... i drugi po vlastitom izboru ...