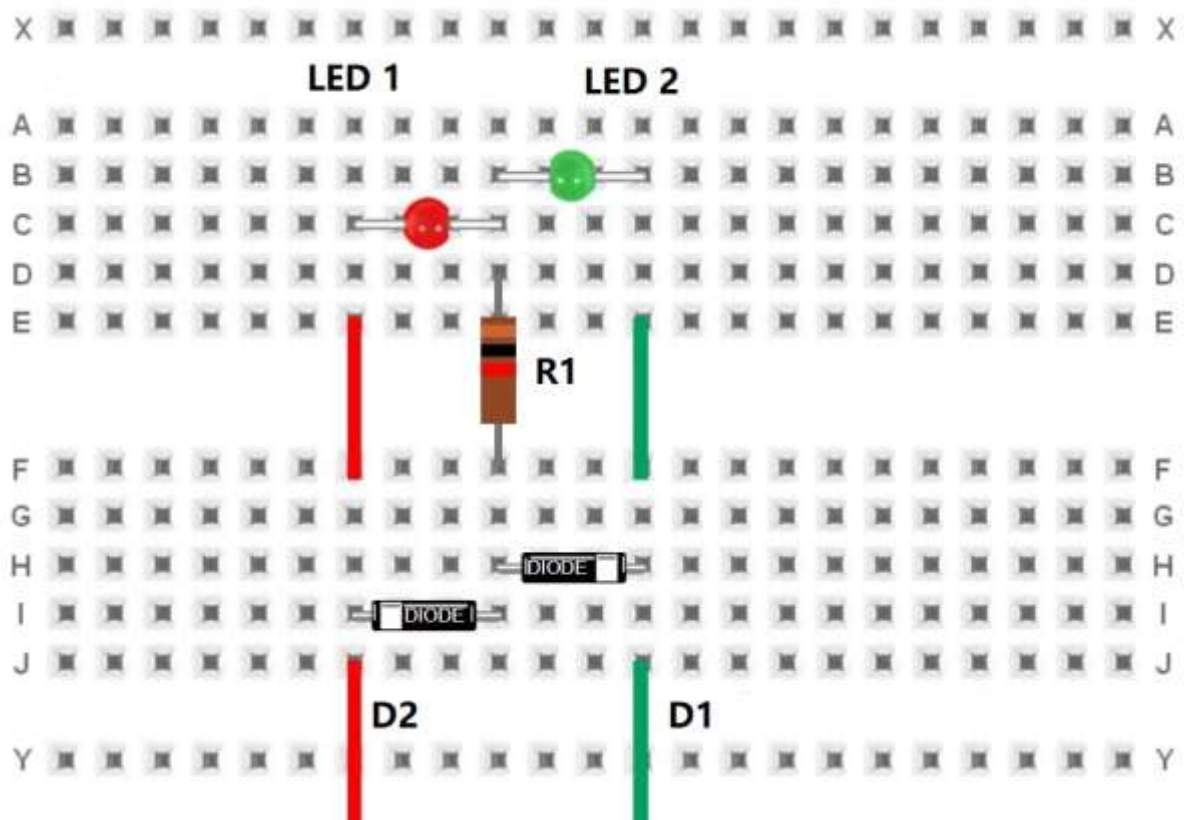


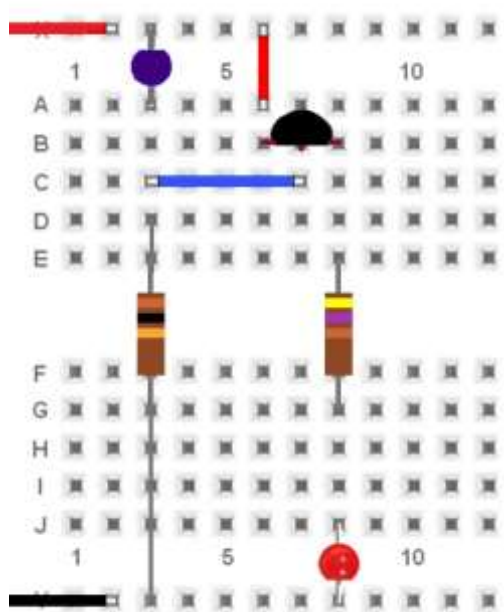
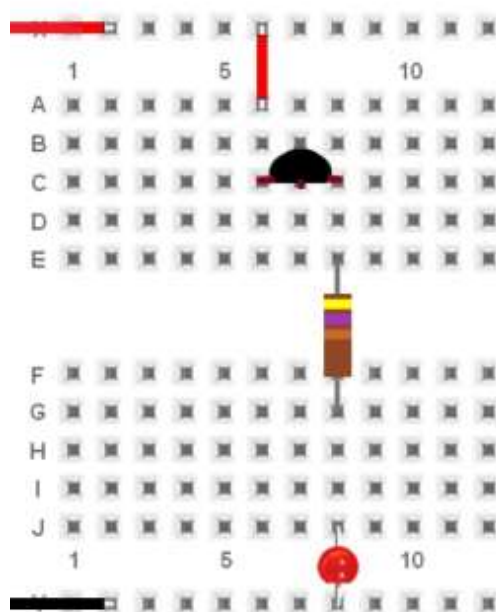
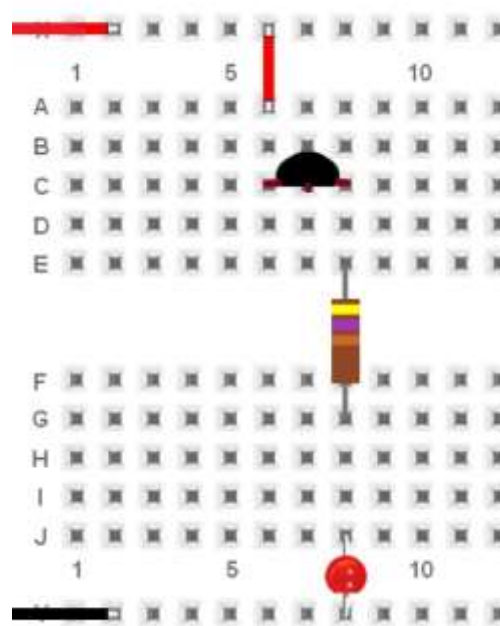
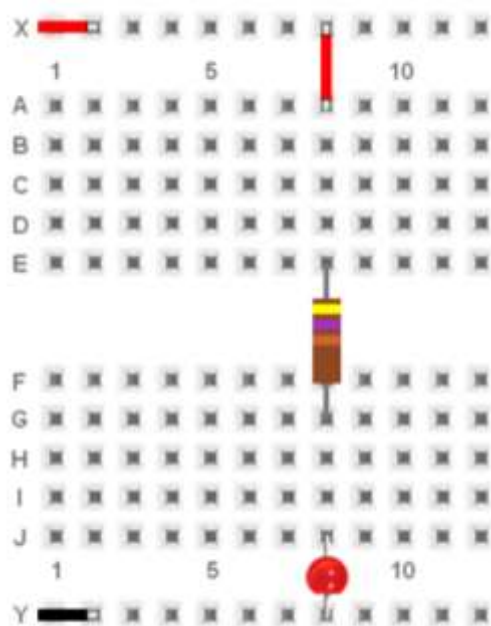
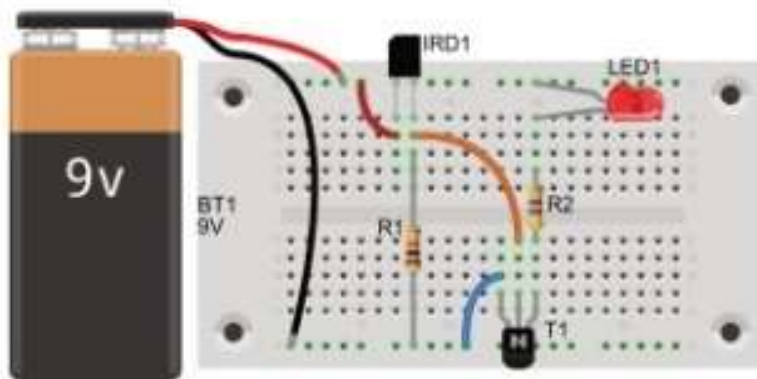
ISPITIVAČ POLARITETA – RL-49.

R1 = 1 kΩ

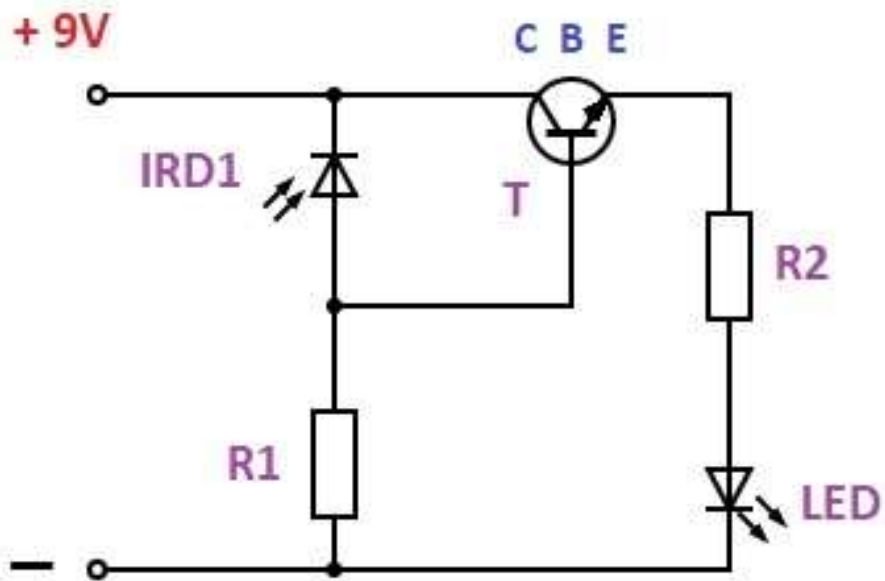


**Sklop za detekciju
EM-zračenja: RL-53.**

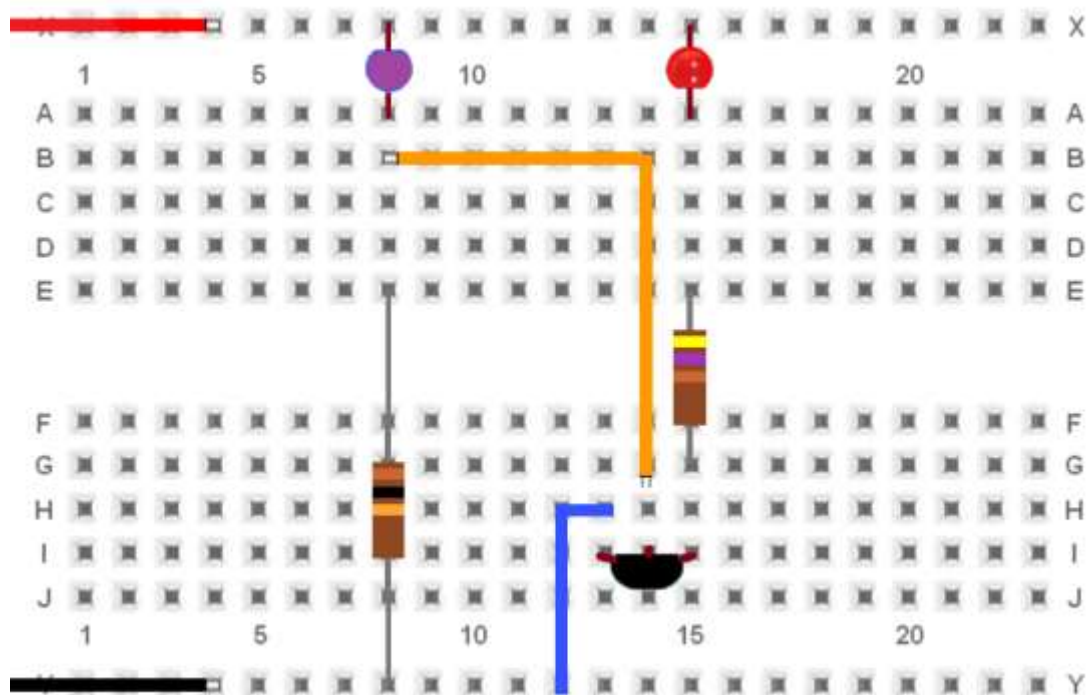
IRD1 – FOTODIODA
LED1
T1 = BC337
R1 = 10 kΩ
R2 = 470 Ω



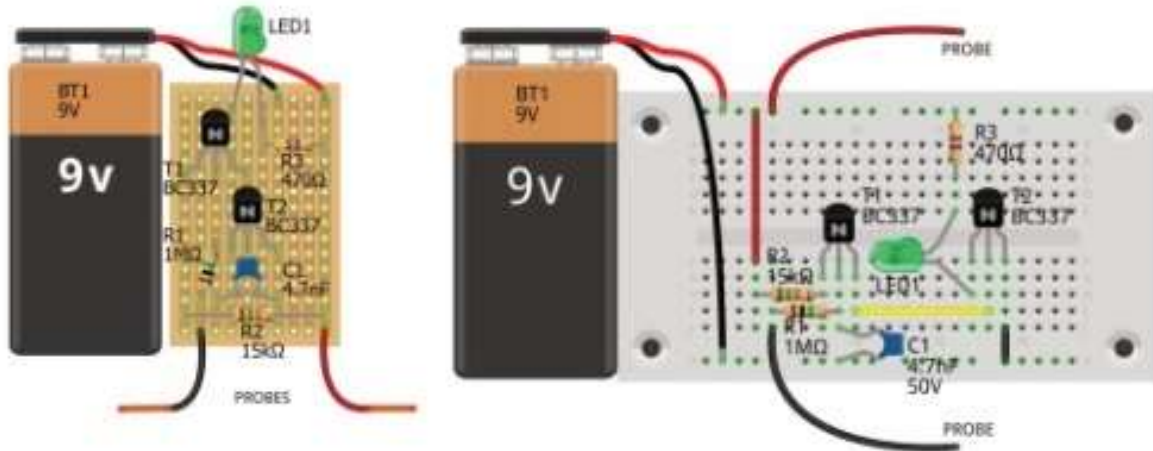
SHEMA SKLOPA ZA DETEKCIJU ELEKTRO-MAGNETSKOG ZRAČENJA



DETEKCIJA EM-ZRAČENJA – KAO NA RADNOM LISTU:



RL-51: Ispitivač izolacije



Mini-lemilica

VJEŽBA -tranzistor kao prekidač:

